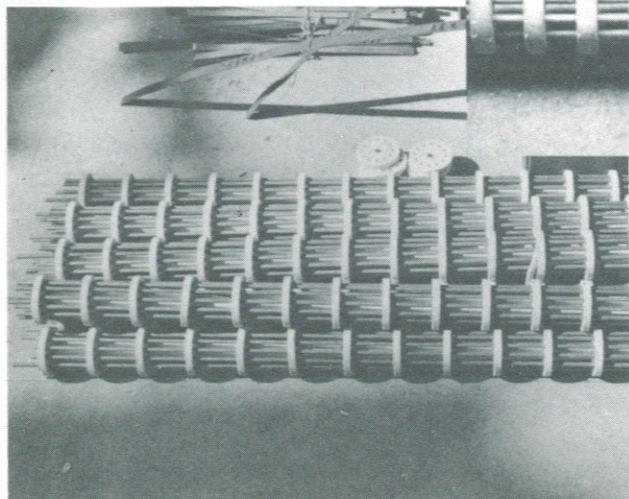
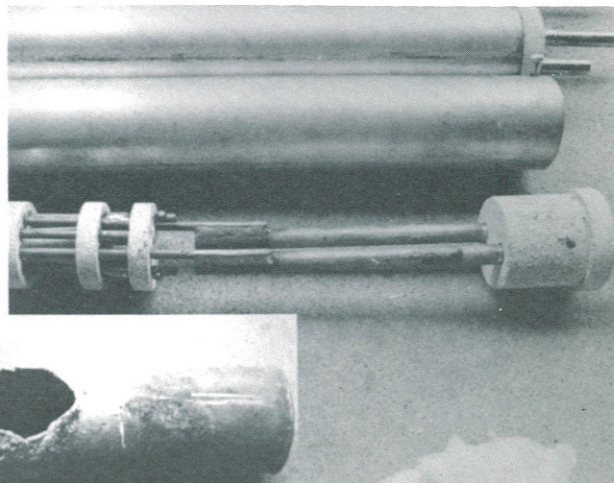
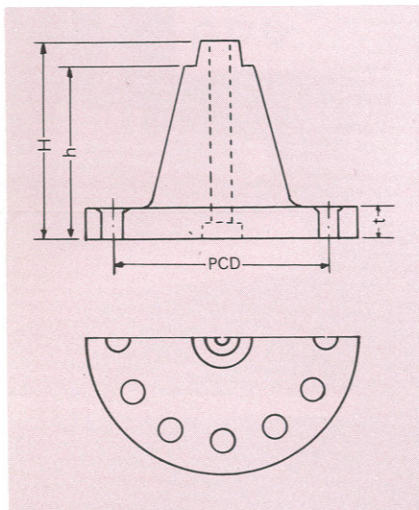
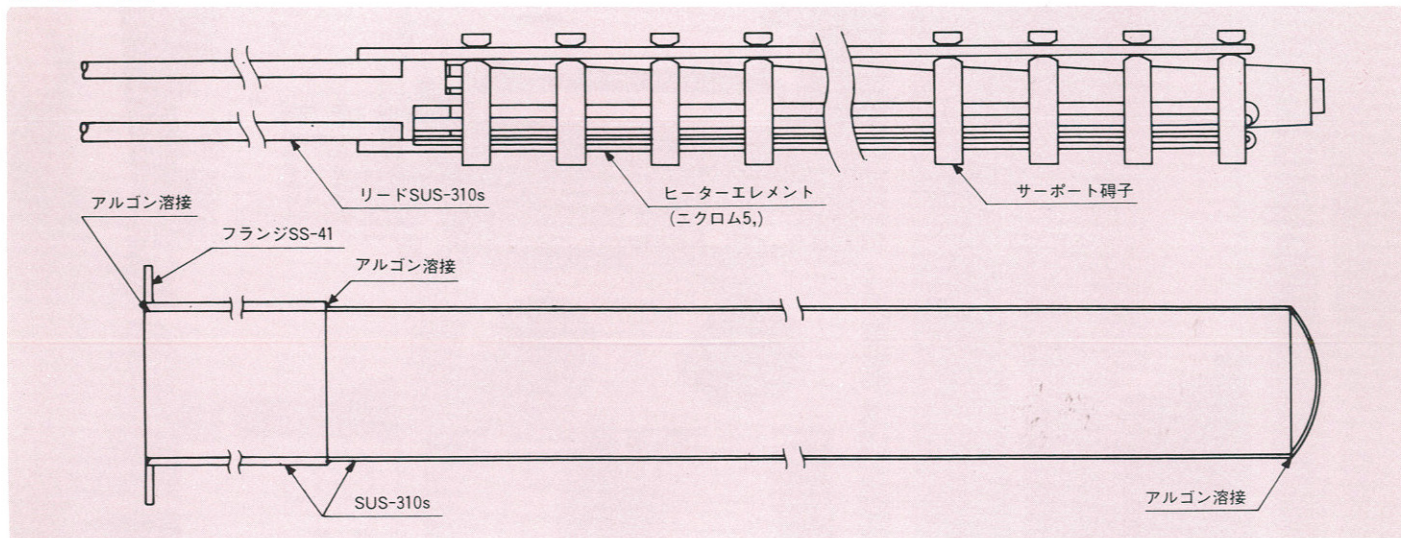


# 浸炭焼入炉用ヒーター

## 1 ラジアントヒーター

### ●構造



### ●アドバイス

ラジアントヒーターは各種ガス雰囲気での電気加熱に広く利用されていますが、保護管の寿命とヒーター寿命は必ずしも一致しませんので、保護管の管理は年間のコストに大きく影響します。いわゆるグリーンロット (Green-Rot) と呼ばれる発熱体の腐蝕をさけるために保護管の破損直前に、ヒーターを新品と交換することは極力さけるべきです。